

WICHTIGE SICHERHEITSHINWEISE

Lesen Sie die Anleitung, bevor Sie mit der Installation des Produktes beginnen, und befolgen Sie die Anweisung genau. Für späteres Nachschlagen aufbewahren.

Krystal Clear™ Modell 638R Filterpumpe

220 - 240 V~, 50 Hz, 99 W

Hmax 1,0 m (größte Förderhöhe),

Hmin 0,19 m (geringste Förderhöhe), IPX5/IPX7

Max. Wassertemperatur 35°C



Symbolfoto.

Ist der Pool nicht herrlich? Wenn Sie Lust verspüren, noch andere Intex-Produkte auszuprobieren, wie unser Pool-Zubehör oder die Luftbetten, sowie die Spielwaren oder die Boote, dann besuchen Sie uns doch einfach auf unserer Homepage unter www.steinbach.at. Unsere Produkte sind auch im Fachhandel erhältlich.

Wegen der Politik der kontinuierlichen Produktverbesserung behält sich INTEX das Recht vor, Daten, Erscheinungsbilder oder Updates (Produktspezifikationen) jederzeit ohne Vorankündigung zu ändern!

INTEX®

©2019 Intex Marketing Ltd. - Intex Development Co. Ltd. - Intex Recreation Corp.
All rights reserved/Tous droits réservés/Todos los derechos reservados/Alle
Rechte vorbehalten. Printed in China/Imprimé en Chine/Impreso en China/
Gedruckt in China.

®™ Trademarks used in some countries of the world under license from/®™ Marques utilisées dans certains pays sous licence de/Marcas registradas utilizadas en algunos países del mundo bajo licencia de/Warenzeichen verwendet in einigen Ländern der Welt in Lizenz von/Intex Marketing Ltd. to/a/a/an Intex Development Co. Ltd., G.P.O Box 28829, Hong Kong & Intex Recreation Corp., P.O. Box 1440, Long Beach, CA 90801 • Distributed in the European Union by/Distribué dans l'Union Européenne par/Distribuido en la unión Europea por/Vertrieb in der Europäischen Union durch/Intex Trading B.V., Venneveld 9, 4705 RR Roosendaal – The Netherlands
www.intexcorp.com

INHALTSVERZEICHNIS

Wichtige Sicherheitsvorschriften.....	3
Teilerferenz.....	4
Aufbauanleitung.....	5-6
Instandhaltung.....	7-8
Pflege und Reinigung.....	8
Langzeitlagerung.....	8
Anleitung zur Fehlerbehebung.....	9
Häufig auftretende Probleme im Pool.....	10
Generelle Sicherheitshinweise.....	10
Garantie.....	11

WICHTIGE SICHERHEITSVORSCHRIFTEN

Lesen und befolgen Sie alle Anweisungen, bevor Sie das Produkt in Betrieb nehmen!

ALLE INSTRUKTIONEN LESEN UND BEFOLGEN

WARNUNG

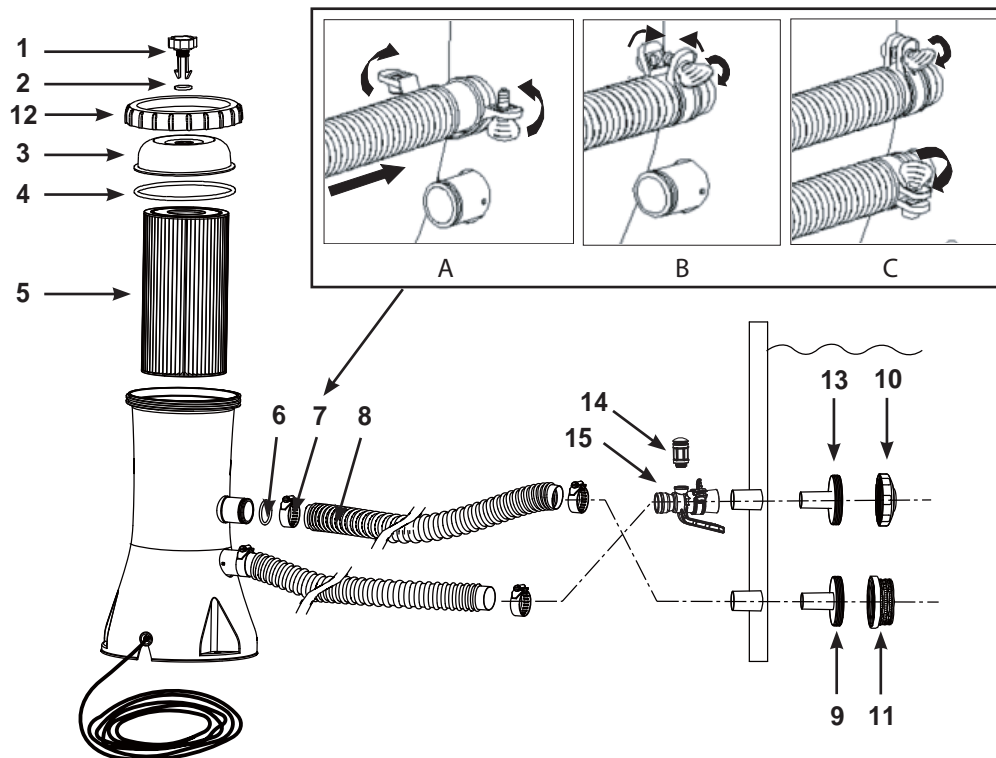
- Beaufsichtigen Sie Kinder und Menschen mit Behinderung.
- Halten Sie Kinder von der Pumpe und allen elektrischen Kabeln fern.
- Kinder dürfen nicht mit dem Gerät spielen. Die Reinigung und Instandhaltung dürfen von Kindern nicht ohne Aufsicht durchgeführt werden.
- Dieses Gerät kann von Kindern ab 8 Jahren und von Personen mit verminderten körperlichen, sensorischen oder geistigen Fähigkeiten oder mit Mangel an Erfahrung und Wissen bedient werden, wenn sie beaufsichtigt werden oder auf den sicheren Gebrauch des Gerätes hingewiesen wurden und die damit verbundenen Gefahren kennen.
- Es darf nur von Erwachsenen auf- und abgebaut werden.
- Es besteht das Risiko eines Stromschlages. Die Filterpumpe nur an eine geerdete Steckdose anschließen, die durch eine Fehlerstrom-Schutzeinrichtung (RCD) mit einem Nennstromfehlerstrom von nicht mehr als 30 mA geschützt ist. Falls Sie nicht feststellen können, ob die Steckdose entsprechend geschützt ist, wenden Sie sich an einen Elektriker. Lassen Sie vom Elektriker eine Fehlerstrom-Schutzeinrichtung mit einem Höchstwert von 30 mA einbauen. Bitte benutzen Sie keine tragbare Fehlerstrom-Schutzeinrichtung (PRCD).
- Die Pumpe ausstecken bevor Sie gereinigt, entfernt, gewartet oder für andere Zwecke genutzt wird.
- Der elektrische Anschluss soll zugänglich sein, nachdem das Produkt installiert wurde.
- Stromkabel nicht vergraben. Das Stromkabel muss so platziert werden, dass es nicht durch einen Rasenmäher, Heckenschere o.ä. beschädigt werden kann.
- Das Anschlusskabel kann nicht ersetzt werden. Ein Betrieb mit einem defekten Stromkabel ist lebensgefährlich.
- Um das Risiko eines Stromschlages zu vermindern, verwenden Sie kein Verlängerungskabel, Timer o.ä. um die Einheit an den Strom anzuschließen. Sorgen Sie dafür, dass sich an geeigneter Stelle eine Steckdose befindet.
- Nehmen Sie das Gerät nicht in Betrieb bzw. ziehen Sie den Stecker aus der Steckdose, wenn Sie im Wasser stehen oder wenn Ihre Hände nass sind.
- Halten Sie den elektrischen Anschluss der Pumpe mehr als 3,5 m vom Pool entfernt.
- Positionieren Sie dieses Produkt vom Pool entfernt um zu verhindern, dass Kinder auf die Pumpe klettern, um in den Pool zu gelangen.
- Nehmen Sie dieses Produkt nicht in Betrieb, wenn sich jemand im Pool befindet.
- Dieses Produkt darf nur im Zusammenhang mit einem abbaubaren Pool verwendet werden. Verwenden Sie es nicht für eingebaute Becken. Ein lagerfähiger Pool kann komplett abgebaut und über den Winter gelagert werden und man stellt diesen dann im Sommer wieder auf.
- Nur für den Hausgebrauch.
- Dieses Produkt darf nur für die im Handbuch beschriebenen Zwecke benutzt werden.

BEI NICHTBEFOLGEN DIESER WAHRNHINWEISE MÜSSEN SIE MIT SCHÄDEN AM EIGENTUM, STROMSCHLÄGEN, ANDEREN ERNSTHAFTEN VERLETZUNGEN ODER MIT DEM TOD RECHNEN.

Diese Produktwarnungen, Anweisungen und Sicherheitsregeln umfassen viele, aber bei weitem nicht alle möglichen Risiken und Gefahren. Bitte geben Sie acht und beurteilen Sie mögliche Gefahren beim Baden richtig.

TEILEREFERENZ

Bevor Sie mit dem Zusammenbau des Produkts beginnen, nehmen Sie sich bitte kurz Zeit, um den Inhalt zu überprüfen und sich mit den Einzelteilen vertraut zu machen.



HINWEIS: Die Zeichnungen sind nur für Illustrationszwecke gedacht, eventuelle Abweichungen zum Produkt können vorhanden sein. Nicht maßstabgetreu.

TEILENUMMER	BESCHREIBUNG	MENGE	ERSATZTEILNUMMER
1	LUFTAUSLASSVENTIL	1	10460
2	O-RING VENTIL	1	10264
3	FILTERGEHÄUSEABDECKUNG	1	11868
4	DICHTUNGSRING	1	10325
5	FILTERPATRONE	1	29000
6	SCHLAUCHVERSCHLUSS	2	10134
7	SCHLAUCHKLEMME	4	11489
8	SCHLÄUCHE	2	10399
9	FILTERANSCHLUSS	1	11070
10	BECKENEINLAUFDÜSE	1	12364
11	FILTERSIEB	1	12197
12	FILTERGEHÄUSE-SCHRAUBMANSCHETTE	1	11869
13	EINLAUFSIEBANSCHLUSS	1	12365
14	LUFTSTRAHLVENTIL	1	12363
15	LUFTADAPTER DES BECKENEINLAUFS	1	12368
16	LUFTSTRAHLVENTIL-KAPPE (NICHT GEZEIGT)	1	12373

Beachten Sie bei der Bestellung von Teilen, dass Modellnummer und Teilenummer angegeben werden müssen.

Für die Montage ist kein Werkzeug erforderlich.

Art des Filtermediums:

Filterkartusche #29000

AUFBAUANLEITUNG

Vergewissern Sie sich, dass ein Wasseranschluss zum Befüllen des Pools vorhanden ist und die Chemikalien bereit stehen.

WICHTIG: Diese Filterpumpe wird mit geöffnetem Luftauslassventil (1) geliefert (öffnen Sie das Luftauslassventil wenn nötig). Drehen Sie das Luftauslassventil nicht zu, bevor Sie bei Schritt #8 angelangt sind. Nichtbefolgen dieser Anweisungen kann dazu führen, dass sich Luft im Inneren des Filtergehäuses sammelt; der Motor läuft trocken, er wird laut und kann ausfallen.

1. Bauen Sie zuerst den Aufstellpool auf. Befolgen Sie dabei genau die Anweisungen.
2. Der Abstand der Filterpumpe von der Poolwand sollte zumindest der Schlauchlänge entsprechen und diese dort angebracht werden, wo das schwarze vorstehende Schlauchverbindungsstück herausragt. Stellen Sie sicher, dass die Filterpumpe jederzeit für Service und Wartung zugänglich ist.
3. Stecken Sie die Düsenverbindung (**13 und 10**) in die oberen hervorstehenden Schlauchanschlüsse. Befestigen Sie dann den Luftadapter des Beckeneinlaufs (**15**) an dem oberen vorstehenden Anschlussstück. Schrauben Sie das Luftstrahlventil (**14**) auf den Luftadapter des Beckeneinlaufs (**15**). Dann führen Sie die Filtereinheit (**9 & 11**) in das untere vorstehende Schlauchanschlussstück. Die Schläuche (**8**) passen genau auf diese Öffnungen.
4. An die Schlauchanschlüsse der Filterpumpe sind zwei Schläuche anzuschließen. Mit den Schlauchklemmen (**7**), befestigen Sie die Schläuche. Den ersten Schlauch (**8**) an den unteren vorstehenden Schlauchanschluss (mit "+" auf der Poolfolie gekennzeichnet) und an den oberen Pumpenanschluss anschließen (mit "+" gekennzeichnet).
5. Verbinden Sie den zweiten Schlauch mit dem Luftadapter des Beckeneinlaufs (**15**) und dem unteren Pumpenanschluss. Sicherstellen, dass die Schlauchklemmen (**7**) fest angezogen sind. **HINWEIS:** Stellen Sie sicher, dass das Luftstrahlventil (**14**) fest am Luftadapter des Beckeneinlaufs (**15**) angeschraubt ist und nach oben zeigt.
6. Schrauben Sie die Filtergehäusemanschette (**12**) gegen den Uhrzeigersinn vom Filtergehäuse ab. Entfernen Sie die Abdeckung des Filtergehäuses (**3**). Überprüfen Sie, ob sich eine Filterpatrone im Gehäuse befindet. Wenn ja, setzen Sie die Abdeckung wieder auf und schrauben Gehäusemanschette (**12**) von Hand fest auf das Filtergehäuse.
7. Füllen Sie den Pool bis zu einer Höhe von mindestens ca. 5 cm über der höchsten Verbindung. Das Wasser fließt dann automatisch hinunter in die Pumpe.
8. Sobald Wasser aus dem Luftablassventil kommt, drehen Sie vorsichtig das Luftablassventil wieder zu. Drehen Sie das Ventil nicht zu fest zu. **HINWEIS: Es ist notwendig das System zu entlüften und die Luft entweichen zu lassen, da sich das Filtergehäuse mit Wasser füllt.**
9. Filterpumpe und die Steckdose anschließen. Die Filterpumpe beginnt nun das Wasser zu filtern.

ACHTUNG

Es besteht das Risiko eines Stromschlages. Die Filterpumpe nur an eine geerdete Steckdose anschließen, die durch eine Fehlerstrom-Schutzeinrichtung (RCD) mit einem Bemessungsfehlerstrom von nicht mehr als 30mA geschützt ist. Falls Sie nicht feststellen können, ob die Steckdose entsprechend geschützt ist, wenden Sie sich an einen Elektriker. Lassen Sie vom Elektriker eine Fehlerstrom-Schutzeinrichtung mit einem Höchstwert von 30 mA einbauen. Bitte benutzen Sie keine tragbare Fehlerstrom-Schutzeinrichtung (PRCD).

10. Lassen Sie die Filterpumpe laufen, bis der gewünschte Reinigungsgrad des Wassers erreicht ist.
HINWEIS: Geben Sie Poolchemie niemals direkt in die Filterpumpe. Dies könnte die Pumpe beschädigen und dazu führen, dass die Garantie erlischt.

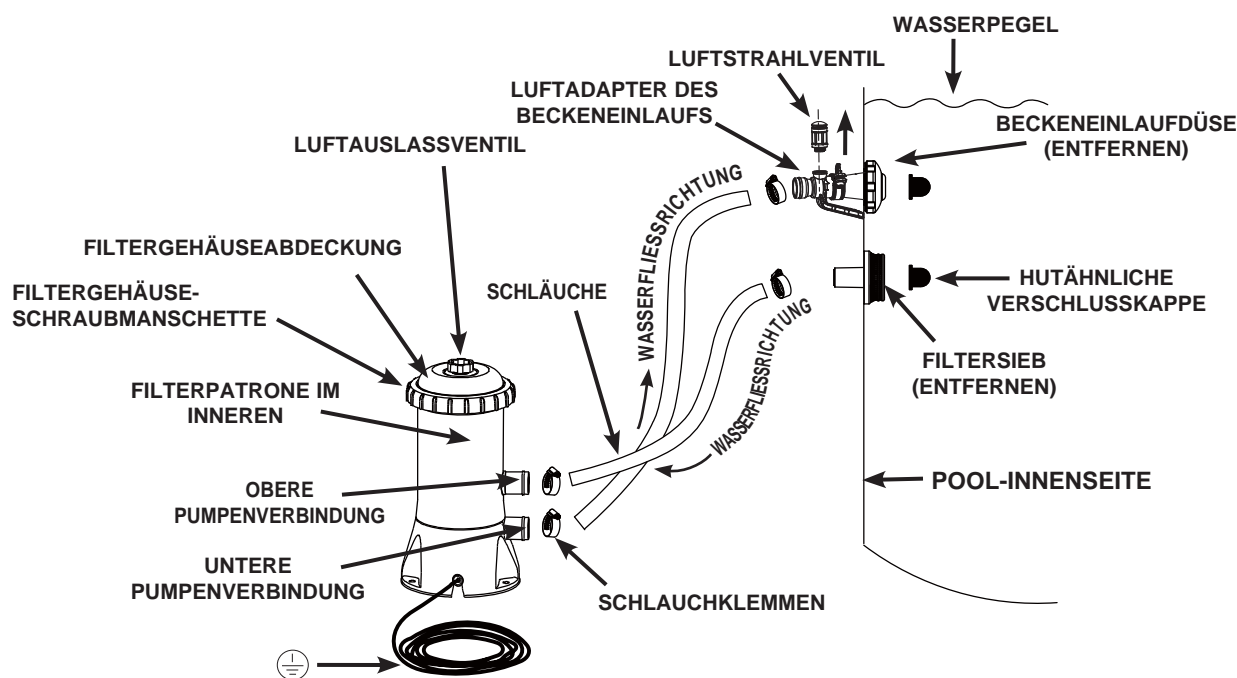
AUFBAUANLEITUNG (Fortsetzung)

! ACHTUNG

Positionieren Sie dieses Produkt vom Pool entfernt um zu verhindern, dass Kinder auf die Pumpe klettern, um in den Pool zu gelangen.

Tauschen Sie beschädigte Bestandteile schnellstmöglich aus. Verwenden Sie nur vom Hersteller zugelassene Teile.

Um die Filterkartusche zu kontrollieren und auszuwechseln, schrauben Sie die Pool-Einlaufdüse (10) und das Filtersieb (11) von den Filteranschlüssen und stecken Sie die hutähnlichen Verschlusskappen in die Filteranschlüsse, bevor Sie den Filter warten. Nach der Wartung öffnen Sie das Entlüftungsventil, entfernen Sie die Verschlusskappen, lassen Sie die gesamte Luft aus dem Ventil entweichen bevor Sie es fest zuschrauben und Sie die Pool-Einlaufdüse (10) und das Filtersieb (11) wieder anschließen. Die Pumpe ist jetzt wieder mit Wasser gefüllt und kann wieder eingeschaltet werden.



(ABBILDUNG NICHT MASSSTABSGERECHT)

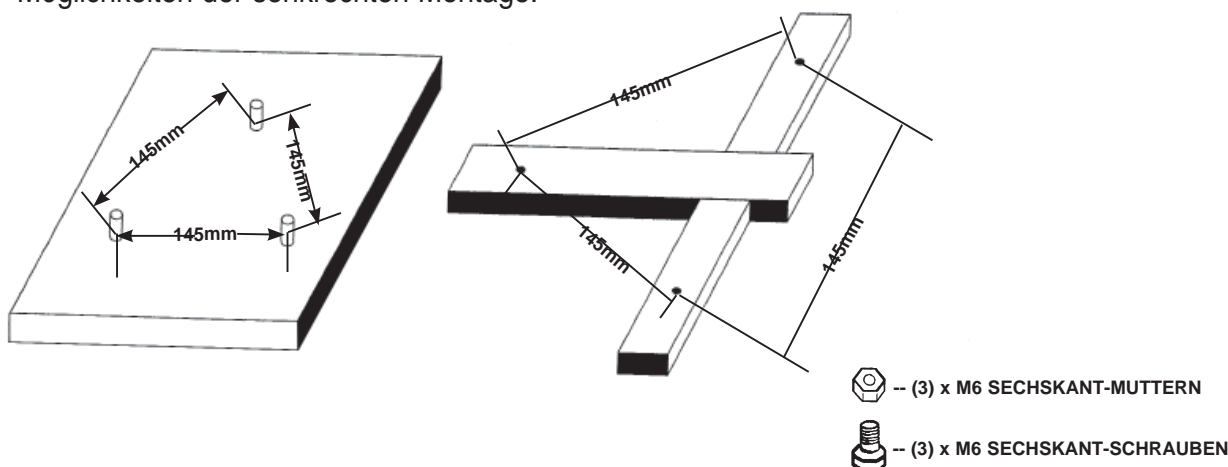
Der Netzkabelstecker der Filterpumpe für die 220-240 Volt Stromquelle muss mehr als 3,5 m von den Pool-Wänden entfernt positioniert werden. Kontaktieren Sie Ihre lokalen Behörden bezüglich der entsprechenden Standards und Anforderungen zu der „Elektrischen Installation von Schwimmbädern und Beckenausrüstungen“. Die folgende Tabelle dient lediglich als Referenz.

Land/Region	Standardnummer
International	IEC 60364-7-702
Frankreich	NF C 15-100-7-702
Deutschland	DIN VDE 0100-702
Niederlande	NEN 1010-702

GEEIGNETE POSITION DER FILTERPUMPE FÜR DIE MONTAGE

Am Boden der Filterpumpe befinden sich 3 Montagelöcher. Diese Löcher sind vorhanden, weil verschiedene Länder-Bestimmungen, speziell in der EU, verlangen, dass die Pumpe immer senkrecht direkt auf der Erde oder einer Bodenplatte befestigt werden muss. Diese 3 Löcher sind in einem Abstand von 145 mm in Dreiecks-Form angeordnet. Die Löcher haben einen Durchmesser von 7 mm.

Um ein unbeabsichtigtes Umfallen der Filterpumpe zu vermeiden, kann diese auf Zementboden oder einer Holzplatte montiert werden. Der Untergrund muss eine Tragfähigkeit von mehr als 18 kg haben. Die nachfolgenden Zeichnungen zeigen zwei Möglichkeiten der senkrechten Montage.



REINIGUNG DER FILTERPUMPENPATRONE ODER AUSTAUSCH

Es wird empfohlen, die Filterpatrone spätestens alle zwei Wochen auszutauschen. Kontrollieren Sie regelmäßig den Grad der Filterverschmutzung.

1. Vergewissern Sie sich, daß die Filterpumpe nicht in Betrieb ist. Ziehen Sie das Kabel aus dem Stecker.
2. Um zu verhindern, dass Wasser aus dem Pool ausläuft, lösen Sie die Pool-Einlaufdüse (10) und das Filtersieb (11) von den Filteranschlüssen und schieben die hutähnlichen Verschlusskappen in die Filteranschlüsse.
3. Entfernen Sie die Filtergehäusemanschette (12) und den Gewindedeckel (3) in einer Bewegung gegen den Uhrzeigersinn. Achten Sie darauf die Dichtung (4) nicht zu verlieren.
4. Entfernen Sie die Filterpatrone (5) zur Reinigung. Der Filter kann mit dem Wasserstrahl eines Gartenschlauchs gereinigt werden.
5. Tauschen Sie die Patrone aus, wenn dies Ihrer Meinung nach erforderlich ist. Verwenden Sie ausschließlich vom Hersteller angebotene oder zugelassene Filterkartuschen. Siehe Abschnitt "Teilerferenz" für Details.
6. Stecken Sie die Patrone wieder in den Filter zurück.
7. Geben Sie die Dichtung (4) und den Deckel (3) an deren Ausgangsposition retour und befestigen Sie diese mit einer Bewegung gegen den Uhrzeigersinn, schrauben Sie die Gehäusemanschette (12) auf das Filtergehäuse.
8. Nach der Wartung öffnen Sie das Entlüftungsventil, entfernen Sie die Verschlusskappen, lassen Sie die gesamte Luft aus dem Ventil entweichen bevor Sie es fest zuschrauben und Sie die Pool-Einlaufdüse (10) und das Filtersieb (11) wieder anschließen. Die Pumpe hat nun wieder Wasser angesaugt und kann wieder eingeschaltet werden.
9. Überprüfen Sie die Ein- und Ablauföffnungen regelmäßig, um sicherzustellen, dass sie nicht blockiert sind und damit eine gute Filterung verhindern.
10. Die Entsorgung aller verwendeten Filtermedien sollte in Übereinstimmung mit geltenden lokalen Vorschriften und Gesetzen sein.

PFLEGE UND REINIGUNG

- Jeder Pool braucht Pflege um das Wasser rein und hygienisch zu halten. Durch regelmäßige Kontrolle der Poolchemikalien und durch den Einsatz einer Filterpumpe kann ein optimaler Wasserzustand erreicht bzw. erhalten werden. Erkundigen Sie sich bei Ihrem örtlichen Poolhändler bezüglich der Zugabe von Chlor, Algecid und anderen Chemikalien zur Reinigung.
- Bewahren Sie Chemikalien unerreichbar für Kinder auf.
- Fügen Sie keine Chemikalien dem Wasser bei, während der Pool benützt wird. Haut- oder Augenreizungen können auftreten.
- Tägliche Überprüfung des pH-Wertes und des Wasserzustandes ist sehr wichtig, denn sie trägt dazu bei die optimale Wasserqualität zu erhalten. Diese Kontrolle sollte während der ganzen Saison, sowie besonders nach dem Aufstellen des Pools durchgeführt werden. Sie können sich auch hier an Ihren örtlichen Poolhändler wenden.
- Beim ersten Befüllen des Pools ist die benötigte Menge an Chemikalien höher und der Austausch der Filterkartuschen öfter notwendig als während der Saison. Erlauben Sie niemandem im Pool zu schwimmen, während der pH-Wert reguliert wird. Auch in dieser Hinsicht erhalten Sie Hilfe von Ihrem örtlichen Poolhändler.
- Haben Sie immer Ersatzfilterkartuschen bei der Hand und wechseln sie diese ca. alle 2 Wochen.
- Chemisch behandeltes Wasser, welches beispielsweise durch das Planschen der Kinder herausspritzt, kann den Rasen oder Sträucher in der Nähe des Pools zerstören. Gras- bzw. Grünflächen unter der Poolfolie werden zerstört. HINWEIS: Manche Grasarten können durch die Poolfolie wachsen.
- Die Filterlaufzeit hängt vom Wetter, der Poolgröße und den ab. Experimentieren Sie mit verschiedenen Laufzeiten, damit sauberes, klares Wasser produziert wird.
- Die Europäische Norm EN16713-3 führt einige zusätzliche Informationen zu Poolwasserqualität und Wasseraufbereitung an; zu finden unter die www.intexcop.com/support.

ACHTUNG

Konzentrierte Chlorklösungen können die Poolfolie beschädigen. Befolgen Sie stets die Anweisungen des Chemieherstellers und die Warnungen bezüglich Gesundheit und Gefahren.

LANGZEIT-AUFBEWAHRUNG UND ÜBERWINTERUNG

1. Bevor Sie den Pool für die Lagerung oder einen Standortwechsel leeren, versichern Sie sich, dass ein Abfließen des Wassers möglich ist, zB. in einen Kanal oder sonstige Abflüsse (Wichtig: das Wasser soll vom Haus weg abfließen). Halten Sie sich gegebenenfalls an die lokalen Vorschriften betreffend der Entsorgung von Poolwasser.
2. Lassen Sie jetzt den Pool ab.
3. Nach der vollständigen Entleerung des Pools trennen Sie alle Poolschläuche **(8)** vom Pool und der Filterpumpe, kehren Sie einfach den Aufbauprozess um.
4. Entfernen Sie die Filterpumpenkartusche wie beschrieben in "Reinigung der Filterpumpenpatrone", von # 2 bis # 4.
5. Entfernen Sie das Mundstück und die Filtereinheit von der Poolwand. Setzen Sie die Verschlüsse in die Schlauchverbindungen ein. Vergewissern Sie sich, dass die Klemmen **(7)** gelöst sind, bevor Sie die Filteranschlüsse **(9)** trennen.
6. Lassen Sie das Wasser aus dem Gehäuse der Filterpumpe ab.
7. Lassen Sie die einzelnen Teile der Pumpe und die Schläuche gründlich an der Luft trocknen.
8. Je nach Abnutzung der Patrone **(5)** kann in der nächsten Badesaison eine neue Patrone notwendig sein. Halten Sie deshalb eine Reservepatrone bereit.
9. Um die Elastizität während der Überwinterung zu gewährleisten, empfehlen wir Ihnen den Dichtungsring **(4)**, den Luftablassventil-Ring **(2)** und die Schlauchringe **(6)** mit entsprechenden Pflegemitteln einzureiben.
10. Lagern Sie das Gerät und Zubehörteile an einem trockenen Ort bei 0°C bis 40°C.
11. Der Originalkarton kann für die Lagerung verwendet werden.

ANLEITUNG ZUR FEHLERBEHEBUNG

FEHLER	URSACHE	LÖSUNG
FILTERMOTOR SPRINGT NICHT AN	<ul style="list-style-type: none"> • Nicht eingesteckt. • (GFCI/RCD) Fehlerstrom-Schutzschalter ausgelöst. • Der Motor ist überhitzt und der Überhitzungsschutz hat ihn abgeschaltet. 	<ul style="list-style-type: none"> • Filter muss in geerdeter Steckdose eingesteckt werden, die mit einem Fehlerstrom-Schutzschalter mit 30mA geschützt ist. • Fehlerstrom-Schutzschalter zurücksetzen. Wenn er wiederholt ausgelöst wird, kann möglicherweise Ihre Elektroinstallation defekt sein. Fehlerstrom-Schutzschalter ausschalten und Elektriker rufen. • Motor abkühlen lassen.
DER FILTER REINIGT DEN POOL NICHT	<ul style="list-style-type: none"> • Chlorgehalt oder pH-Wert stimmt nicht. • Filterpatrone ist schmutzig. • Patrone ist beschädigt. • Das Schwimmbecken ist außergewöhnlich schmutzig. • Der Siebeinsatz ist nicht durchlässig. 	<ul style="list-style-type: none"> • Chlorgehalt und pH-Wert einstellen. Befragen Sie Ihren örtlichen Fachhändler für Schwimmbeckenbedarf. • Patrone reinigen oder austauschen. • Patrone auf Löcher überprüfen. Falls beschädigt, ersetzen. • Filter länger laufen lassen. • Siebeinsatz am Poolzulauf reinigen.
FILTER PUMPT KEIN WASSER BZW. DAS WASSER FLIESST NUR SEHR LANGSAM	<ul style="list-style-type: none"> • Einlauf/Auslauf verstopft. • Luft tritt an der Ansaugleitung aus. • Patrone verkalkt oder verkrustet. • Das Schwimmbecken ist außergewöhnlich schmutzig. • Die Filterpatrone ist schmutzig. • Verbesserter Stutzen und Filteranschluss. • Luftadapter des Beckeneinlaufs ist mit dem falschen Anschluss verbunden. 	<ul style="list-style-type: none"> • Hindernisse im Zulauf- bzw. Ablaufschlauch in der Poolwand suchen. • Schlauchklemmen fester anziehen, Schlauch auf Beschädigungen überprüfen, Wasserstand im Pool überprüfen. • Patrone austauschen. • Patrone häufiger reinigen. • Bringen Sie den Stutzen an der oberen Position vom Poolwassereinlauf und den Filter an der unteren Position vom Poolwasserabfluss an. • Stellen Sie sicher, dass der Luftadapter des Beckeneinlaufs mit dem oberen Anschluss des Beckeneinlaufs verbunden ist.
DIE PUMPE FUNKTIONIERT NICHT	<ul style="list-style-type: none"> • Niedriger Wasserstand. • Siebeinsatz verstopft. • Luft tritt an der Ansaugleitung aus. • Motor defekt oder Laufrad festgefressen • Luftschluss in der Filterkartuschenkammer. 	<ul style="list-style-type: none"> • Füllen Sie das Becken bis der Wasserstand hoch genug ist. • Reinigen Sie das Filtersieb am Beckeneinlauf. • Schlauchklemmen fester anziehen, Schlauch auf Beschädigungen überprüfen. • Beseitigen Sie Stöckchen und Blätter im Pumpeneinlauf. • Öffnen Sie das Ablassventil am oberen Ende der Pumpe.
ABDECKUNG UNDICHT	<ul style="list-style-type: none"> • O-Ring fehlt. • Abdeckung oder Entlüftungsventil sind undicht. 	<ul style="list-style-type: none"> • Entfernen Sie die Abdeckung und prüfen Sie, ob der O-Ring vorhanden ist. • Ziehen Sie die Abdeckung des Ventils fest (manuell).
SCHLAUCH UNDICHT	<ul style="list-style-type: none"> • Schlauchklemmen sind nicht festgezogen. • Der O-Ring ist beim Anschluss des Schlauches verrutscht. • Schlauch beschädigt. 	<ul style="list-style-type: none"> • Ziehen Sie die Schlauchklemmen fest bzw. tauschen Sie sie gegebenenfalls aus. • Platzieren Sie den O-Ring in der dafür vorgesehenen Nut. • Ersetzen Sie den Schlauch durch einen neuen.
LUFTEINSCHLUSS	<ul style="list-style-type: none"> • Eingeschlossene Luft im Pumpengehäuse und im Ansaugschlauch. 	<ul style="list-style-type: none"> • Öffnen Sie das Luftauslassventil, heben und senken Sie den Ansaugschlauch bis das Wasser beginnt aus dem Luftauslassventil herauszufließen, schließen Sie das Luftauslassventil.
LUFTADAPTER DES BECKENEINLAUFS/ LUFTSTRAHLVENTIL IST UNDICHT	<ul style="list-style-type: none"> • Schlauchklemmen sind nicht festgezogen. • Luftstrahlventil ist nicht fest angezogen und zeigt nach oben. • Luftstrahlventildichtung ist von innen blockiert. • Luftstrahlventildichtung ist von innen verschmutzt. • Luftstrahlventil ist defekt. 	<ul style="list-style-type: none"> • Ziehen Sie die Schlauchklemmen fest bzw. tauschen Sie sie gegebenenfalls aus. • Luftstrahlventil fest anziehen und darauf achten, dass es nach oben zeigt. • Pumpe an die Steckdose anschließen, ein paar Sekunden laufen lassen und wieder aus der Steckdose ziehen. Vorgang 3 mal wiederholen. • Luftstrahlventil entfernen, Verschmutzung mit Wasser wegspülen und Ventil wieder anbringen. • Durch ein neues Luftstrahlventil ersetzen.

HÄUFIG AUFTRETENDE PROBLEME IM POOL

PROBLEM	BESCHREIBUNG	URSACHE	LÖSUNG
ALGEN	<ul style="list-style-type: none"> • Grünliches Wasser. • Grüne oder schwarze Flecken auf der Poolfolie. • Poolfolie ist schlüpfrig und/oder riecht schlecht. 	<ul style="list-style-type: none"> • Chlor und pH-Werte müssen reguliert werden. 	<ul style="list-style-type: none"> • Machen Sie eine "Schockbehandlung" mit einer Überdosis Chlor. Prüfen Sie den pH-Wert und korrigieren Sie diesen auf den von Ihrem Poolfachgeschäft empfohlenen Wert. • Reinigen Sie den Poolboden. • Achten Sie auf den richtigen Chlorwert.
WASSER VERFÄRBT	<ul style="list-style-type: none"> • Wasser färbt sich bei der ersten Behandlung mit Chlor blau, braun oder schwarz. 	<ul style="list-style-type: none"> • Im Wasser befindliches Kupfer, Eisen oder Magnesium oxidiert durch das hinzugefügte Chlor. Das ist bei vielen Wasserquellen normal. 	<ul style="list-style-type: none"> • Regulieren Sie den pH-Wert auf das empfohlene Richtmaß. • Lassen Sie den Filter ständig laufen, bis das Wasser klar ist. • Reinigen Sie die Kartusche häufig.
SCHWEBTEILCHEN IM WASSER	<ul style="list-style-type: none"> • Wasser ist getrübt oder milchig. 	<ul style="list-style-type: none"> • "Hartes Wasser" durch einen zu hohen pH- Wert. • Zu niedriger Chlorgehalt. • Fremdstoffe im Wasser. 	<ul style="list-style-type: none"> • Korrigieren Sie den pH-Wert auf das empfohlene Richtmaß. • Überprüfen Sie den Chlorgehalt. • Reinigen oder ersetzen Sie den Filter.
CHRONISCH NIEDRIGER WASSERSPIEGEL	<ul style="list-style-type: none"> • Morgens ist der Wasserspiegel niedriger als am Vorabend. 	<ul style="list-style-type: none"> • Schlitz oder Loch in der Poolfolie bzw. den Schläuchen. • Die Ablassventile sind locker. 	<ul style="list-style-type: none"> • Reparieren Sie die Beschädigung mit dem Flickzeug. • Ziehen Sie alle losen Schlauchklemmen an.
ABLAGERUNGEN AM BECKEN-BODEN	<ul style="list-style-type: none"> • Schmutz oder Sand am Becken-Boden. 	<ul style="list-style-type: none"> • Starke , durch Herumtoben im und ausserhalb des Pools. 	<ul style="list-style-type: none"> • Benutzen Sie den INTEX Pool-Sauger zur Reinigung.
SCHMUTZ AN DER ASSEROBERFLÄCHE	<ul style="list-style-type: none"> • Blätter, Insekten, usw. 	<ul style="list-style-type: none"> • Pool steht zu nahe an Bäumen. 	<ul style="list-style-type: none"> • Benutzen Sie den INTEX Pool-Kescher.

WICHTIG

Sollten Sie fortwährend auf Schwierigkeiten stoßen, kontaktieren Sie unsere Kundenservice Abteilung. Siehe die separate „autorisierte Service Center“ Liste.

GENERELLE SICHERHEITSHINWEISE

Ihr Swimmingpool kann Ihnen viel Spaß und Freude bereiten, jedoch bringt das Wasser auch Risiken mit sich. Um eventuelle Verletzungsgefahren und lebensbedrohliche Situationen vermeiden zu können, lesen und halten Sie sich unbedingt an die Sicherheitshinweise, die dem Produkt beigelegt sind. Vergessen Sie nicht, dass die Warnhinweise auf den Packungen zwar viele, aber natürlich nicht alle möglichen Risiken beinhalten.

Zur zusätzlichen Sicherheit machen Sie sich bitte mit folgenden Richtlinien bekannt sowie mit Warnungen, die von nationalen Sicherheitsorganisationen zur Verfügung gestellt werden.

- Sorgen Sie für Sie ununterbrochene Aufsicht. Ein zuverlässiger und kompetenter Erwachsener sollte die Funktion des Badewärters übernehmen, insbesondere wenn sich Kinder im oder in der Nähe des Pools befinden.
- Lernen Sie schwimmen.
- Nehmen Sie sich Zeit und machen Sie sich mit Erster Hilfe vertraut.
- Informieren jeden, der den Pool beaufsichtigt über die möglichen Gefahren, sowie über die von Schutzvorrichtungen, wie zum Beispiel verschlossene Türen, Absperrungen, usw.
- Informieren Sie alle Personen, inklusive Kinder, die den Pool darüber, was im Falle eines Unfalls zu tun ist.
- Vernunft und richtiges Einschätzungsvermögen während dem Baden sind wichtig.
- Beaufsichtigen, beaufsichtigen, beaufsichtigen.

GARANTIE

Ihre Krystal Clear™ Filterpumpe wurde unter Verwendung hochwertiger Qualitätsmaterialien und Qualitätsarbeit hergestellt. Alle Intex-Produkte wurden vor Verlassen des Werks kontrolliert und als mangelfrei befunden. Diese Garantiekarte gilt nur für die Filterpumpe Krystal Clear und das unten angeführte Zubehör.

Diese eingeschränkte Garantie gilt nicht anstatt, sondern zusätzlich zu Ihren Rechtsansprüchen und Rechtsmitteln. Soweit diese Garantie unvereinbar mit jeglichen Ihrer Rechtsansprüche ist, haben diese Vorrang. Ein Beispiel: Verbraucherschutzgesetze in der gesamten Europäischen Union sorgen für gesetzliche Gewährleistungsrechte zusätzlich zu dem Bereich, der durch diese eingeschränkte Garantie abgedeckt ist. Für Informationen zu den EU-weiten Verbraucherschutzgesetzen besuchen Sie bitte das Europäische Verbraucherzentrum unter http://ec.europa.eu/consumers/ecc/contact_en/htm.

Die Bestimmungen dieser begrenzten Garantie kann nur der Ersterwerber des Produktes geltend machen und die begrenzte Garantie ist nicht übertragbar. Die Garantiekarte ist nur mit Kassenbonn gültig. Der Garantiezeitraum der unten angeführt ist, gilt ab Kaufdatum. Bewahren Sie bitte Ihre Kaufquittung mit dieser Bedienungsanleitung auf. Bei allen Garantieansprüchen ist ein Kaufnachweis vorzulegen oder die begrenzte Garantie ist ungültig.

Garantiezeit Krystal Clear™ Filterpumpe - 2 Jahre
Garantiezeit Schläuche und Zubehör - 180 Tage

Wenn ein Fabrikationsfehler innerhalb der Zeiträume, die oben gelistet sind, auftritt, kontaktieren Sie bitte das zuständige INTEX Service Center, die in der separaten „autorisierte Service Center“ Liste aufgeführt werden. Wenn der Artikel zurückgeschickt wurde wie vom Intex Service Center angewiesen, kontrolliert das Service Center den Artikel und stellt die Gültigkeit Ihres Anspruches fest. Wenn der Artikel unter die Garantiebestimmungen fällt, wird er kostenlos repariert oder kostenlos durch einen gleichen oder einen vergleichbaren Artikel (Entscheidung von Intex) ersetzt.

Außer dieser Garantie und anderen Rechtsansprüchen in Ihrem Land sind keine weiteren Garantien impliziert. In dem Ausmaß, das in Ihrem Land möglich ist, haftet Intex unter keinen Umständen gegenüber Ihnen oder einem Dritten für unmittelbare oder daraus folgende Schäden, die sich aus dem Gebrauch Ihres Krystal Clear™ Filterpumpe ergeben, oder für Handlungen von Intex oder seinen zugelassenen Vertretern und Mitarbeitern (einschließlich der Herstellung des Produkts). Einige Länder erlauben keine Ausschließung oder Einschränkung von Schäden und Folgeschäden. Die o.g. Ausschließung oder Einschränkung ist auf diese Länder nicht anzuwenden.

Folgendes führt zum Ausschluss der eingeschränkten Garantie für Krystal Clear™ Filterpumpe bzw. unterliegt nicht der eingeschränkten Garantie:

- Wenn die Krystal Clear™ Filterpumpe Fahrlässigkeit, unsachgemäßem Gebrauch oder Anwendung, Unfall, missbräuchlicher Verwendung, falscher Spannung oder anderer Stromstärke als in der Bedienungsanleitung angegeben, unsachgemäßer Wartung oder Lagerung ausgesetzt ist;
- Wenn die Krystal Clear™ Filterpumpe Schäden, die außerhalb des Einflussbereiches von Intex liegen, u.a. gewöhnlicher Verschleiß und Abrieb und Schaden, der durch Brandeinwirkung verursacht wurde, Überschwemmung, Gefrieren, Regen oder anderen äußeren Umwelteinflüssen ausgesetzt ist;
- Teile und Komponenten, die nicht von Intex verkauft wurden und/oder
- nicht genehmigte Änderungen, Reparaturen oder Demontage durch jemanden anderen als das Intex-Service-Center-Personal.

Die Garantie umfasst nicht die Kosten, die aus dem Auslaufen des Pool-Wassers, von Chemikalien oder Wasserschäden resultieren. Sach- oder Personenschäden fallen ebenfalls nicht unter diese Garantie.

Lesen Sie das Benutzerhandbuch sorgfältig durch und befolgen Sie alle Anweisungen für den korrekten Betrieb und Wartung Ihrer Krystal Clear™ Filterpumpe. Überprüfen Sie das Produkt immer, bevor Sie es verwenden. Die Garantie erlischt, wenn die Anweisungen nicht befolgt werden.